

# 1 Технические требования

## 1.1 Основные параметры и размеры

1.1.1 Фильтрующий элемент пакета АФА-3ДА закреплен на бумажном опорном кольце с выступом.

1.1.2 Размеры фильтрующих элементов, защитных и опорных колец указаны в таблице 1 и рисунке 1.

Таблица 1 Размеры фильтрующих элементов, защитных и опорных колец

Рабочая поверхность фильтра, см <sup>2</sup>	Размеры, мм									
	d	d <sub>1</sub>	d <sub>2</sub>	d <sub>4</sub>	d <sub>3</sub>	h	h <sub>1</sub>	l <sub>2</sub>	L	L <sub>1</sub>
20	70	50	68	66	52	12	10	34	114	108
10	48	35	46	44	36	10	8	23	82	76
3	32	19	30	28	20	8	6	15	56	50

Примечание:

1. Предельные отклонения размеров  $l_2$ ,  $L$ ,  $L_1$  не должны превышать  $\pm 1,0$  мм;
2. Предельные отклонения остальных размеров не должны превышать  $\pm 0,3$  мм.

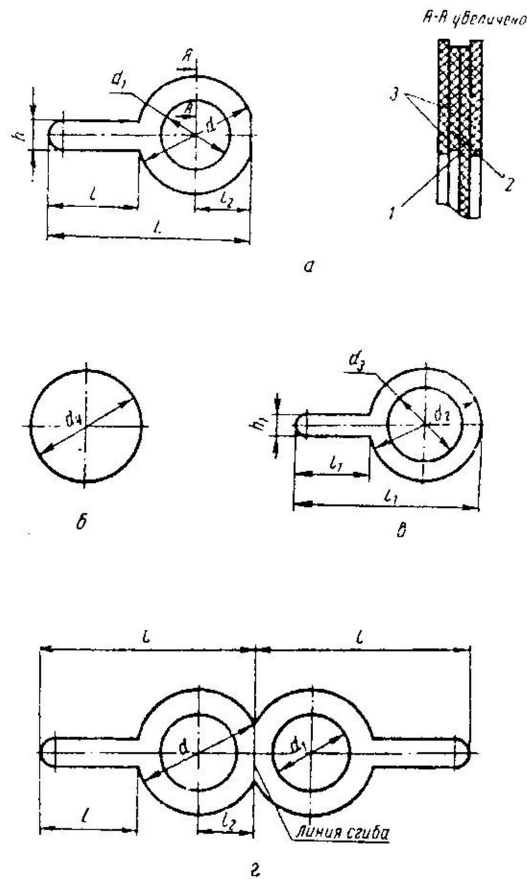


Рисунок 1 – Фильтр АФА-3ДА

а – фильтр в сборе (1 – фильтрующий элемент, 2 – опорное кольцо, 3 – защитное кольцо);

б – фильтрующий элемент; в – опорное кольцо; г – защитное кольцо

Изм.	Лист	№ докум.	Подпись	Дата
Изм.	Лист	№ докум.	Подпись	Дата
Изм.	Лист	№ докум.	Подпись	Дата

