

1 Технические требования

1.1 Основные параметры и размеры

1.1.1 Фильтрующий элемент пакета АФА-ЗДА закреплен на бумажном опорном кольце с выступом.

1.1.2 Размеры фильтрующих элементов, защитных и опорных колец указаны в таблице 1 и рисунке 1.

Таблица 1 Размеры фильтрующих элементов, защитных и опорных колец

Рабочая поверхность фильтра, см ²	Размеры, мм									
	d	d ₁	d ₂	d ₄	d ₅	h	h ₁	l ₂	L	L ₁
20	70	50	68	66	52	12	10	34	114	108
10	48	35	46	44	36	10	8	23	82	76
3	32	19	30	28	20	8	6	15	56	50

Примечание:

1. Предельные отклонения размеров l₂, L, L₁ не должны превышать ± 1,0 мм;
2. Предельные отклонения остальных размеров не должны превышать ± 0,3 мм.

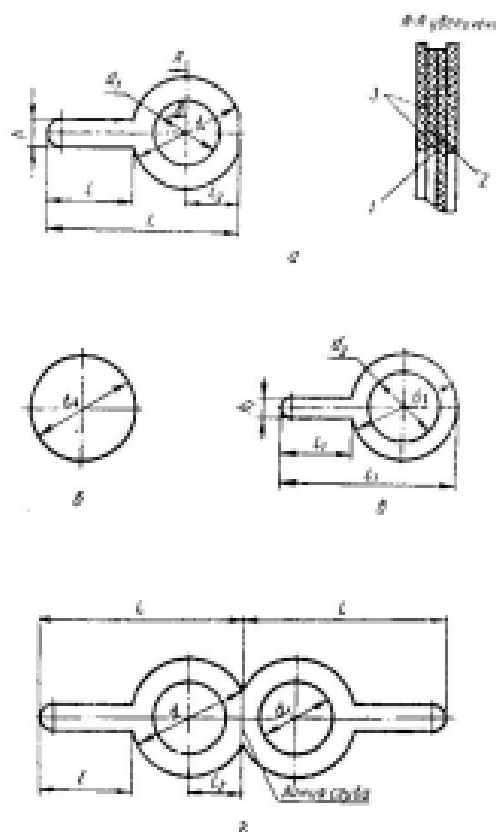


Рисунок 1 – Фильтр АФА-ЗДА

а – фильтр в сборе (1 – фильтрующий элемент, 2 – опорное кольцо, 3 – защитное кольцо);

б – фильтрующий элемент; в – опорное кольцо; г – защитное кольцо

Имя, № подл.	Подпись и дата	Взам. инв. №	Имя, № дубл.	Подпись и дата

ТУ 2282-004-17826684-2015

Лист

4

Имя Лист № докум. Подпись Дата

1.2 Конструктивно-технические требования

1.2.1 Фильтры АФА-ЗДА должны изготавливаться из микроволокнистых материалов, соответствующих требованиям нормативно-технической документации, утвержденной в установленном порядке.

1.2.2 Все используемые для пакета фильтров АФА-ЗДА материалы должны быть подвергнуты контролю в объеме, определенном технологическими инструкциями предприятия-изготовителя.

1.2.3 Фильтрующий элемент не должен выступать за защитные и опорные кольца.

1.2.4 При приклеивании фильтрующего материала к опорному кольцу клей не должен вытекать на рабочую поверхность фильтра.

1.2.5 Края пакета фильтров и подложки должны быть ровными. Использование фильтрующего материала, опорных и защитных колец с вырезами по краям не допускается.

1.2.6 Фильтры АФА-ЗДА должны соответствовать основным показателям и нормам, указанным в таблице 2

Таблица 2 Технические характеристики пакета фильтров АФА-ЗДА

Наименование показателя	Норма								Метод контроля
	2								
	Исполнение 1				Исполнение 2				
1. Внешний вид	Равномерный волокнистый материал, без сквозных отверстий.								п.5.3 настоящих ТУ
2. Площадь фильтра, см ²	20 10 3 или полотна по согласованию с заказчиком.								п.5.2 настоящих ТУ
3. Сопротивление потоку воздуха при линейной скорости 1 см/с, не менее, Па	1 слой	0,7			0,9			п.5.6 настоящих ТУ	
	2 слой	1,4			1,8				
	3 слой	2,8			3,6				
4. Эффективность фильтрации аэрозольных частиц диаметром 1 мкм и 0,34 мкм при скоростях 150 и 30 см/с, %, не менее	150 см/с				30* см/с				п.5.5 настоящих ТУ
	Слой	1	2	3	Слой	1	2	3	
	0,34 мкм	5,0	20,0	35,0	0,34 мкм	20,0	50,0	70,0	
	1,0 мкм	55,0	70,0	90,0	1,0 мкм	70,0	95,0	99,0	

* - Данная линейная скорость соответствует 37,5 л/мин для аналитического фильтра АФА-ЗДА-20 и 18,7 л/мин для аналитического фильтра АФА-ЗДА-10.

1.3 Комплектность

В комплект поставки должны входить фильтры одной марки, упаковка, паспорт и этикетка.

Изм. № дробл.	Изм. № докум.	Подпись и дата
		Изм. № докум.
Изм. № докум.	Изм. № докум.	Подпись и дата
		Изм. № докум.
Изм. № докум.	Изм. № докум.	Подпись и дата
		Изм. № докум.

					ТУ 2282-004-17826684-2015	Лист
Изм.	Лист	№ докум.	Подпись	Дата		5